

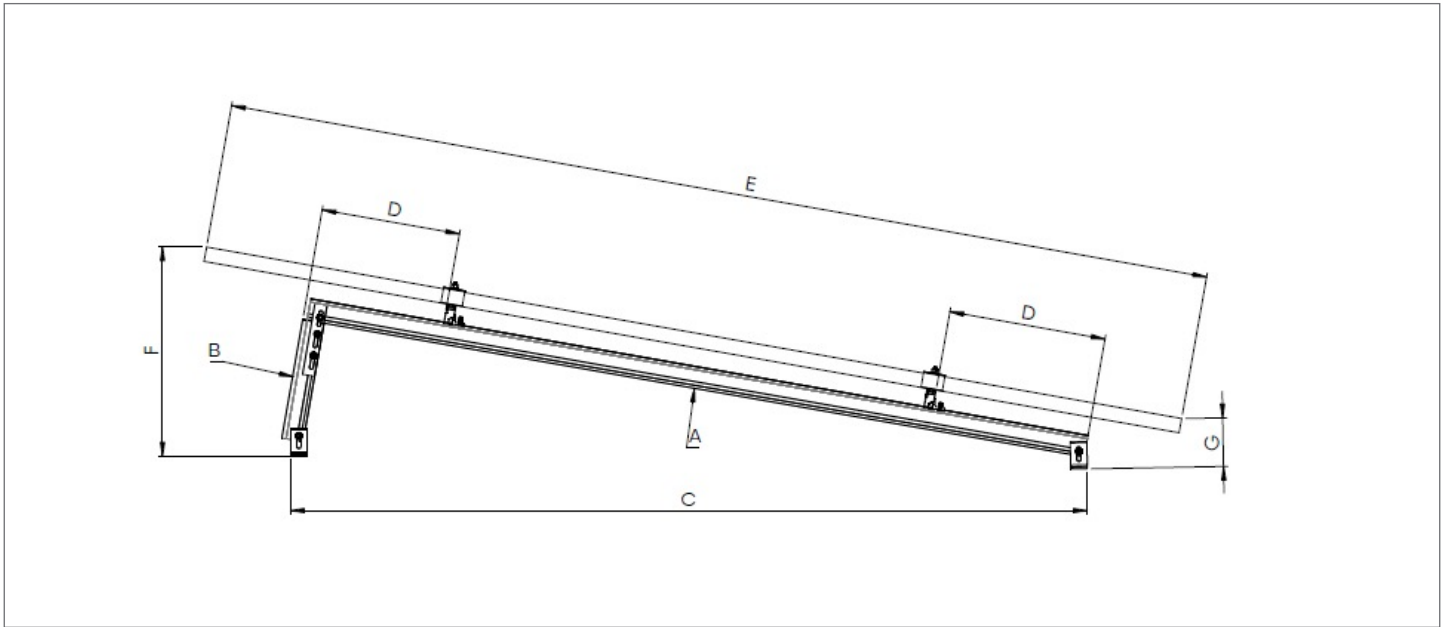


# Guía de cortes

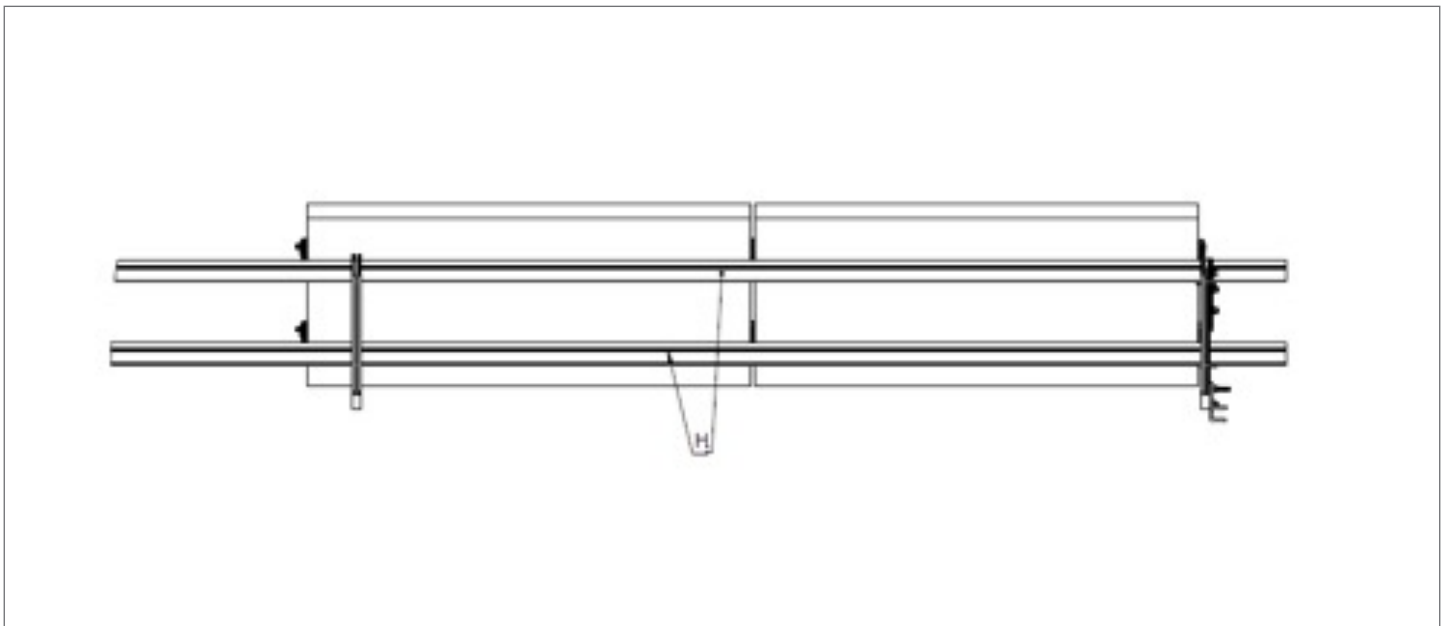


# Croquis de arreglo 1x2

Vista lateral



Vista trasera



## Guía de cortes para arreglo de 1x2 para una instalación a 10° con módulos de 2384x1096 Trina Vertex de 555W

Referencia	Descripción	Dimensión [mm]
A	Riel Norte-Sur	*1900-2100
B	Riel "pata" estructural trasero	*335
C	Distancia entre anclajes (L-Foot's)	*1872
D	Distancia entre Riel Este-Oeste y Riel Norte-Sur	*250-350
E	Tamaño vertical del módulo	*2384
F	Distancia del anclaje trasero, al módulo (Determinada según el ángulo)	*505
G	Distancia del anclaje delantero al módulo	*115
H	Riel Este-Oeste	**2100

(\* Las dimensiones pueden variar dependiendo el tamaño de los módulos a instalar y/o el grado de inclinación de la instalación)

(\*\* No se considera span de 300 mm al final de cada riel Este-Oeste)

### Despiece para arreglo 1x2

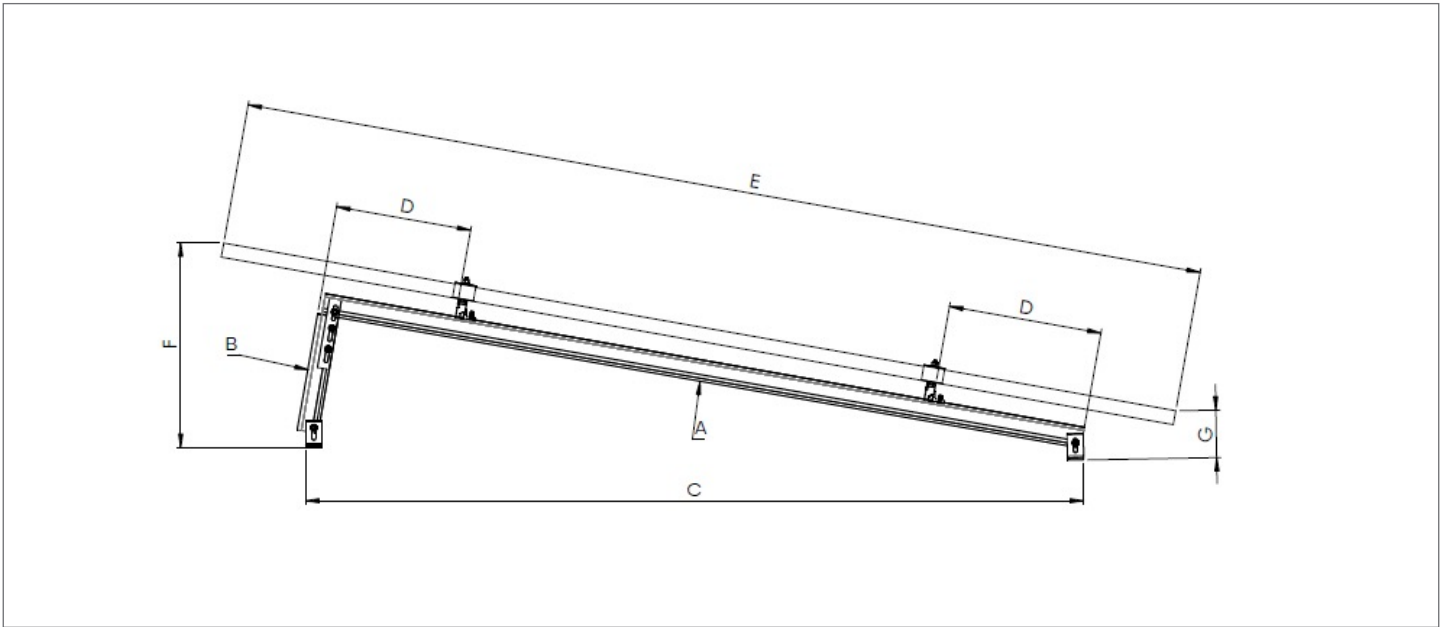
Cantidad	Clave	Descripción
4	N00005	End Clamp novotegra
2	N00006	Middle Clamp novotegra
4	N00009	Top Clip
4	N00002	L-foot
2	N00013	N-Rail novotegra
0	N00003	N Connector
2	N00001	N3



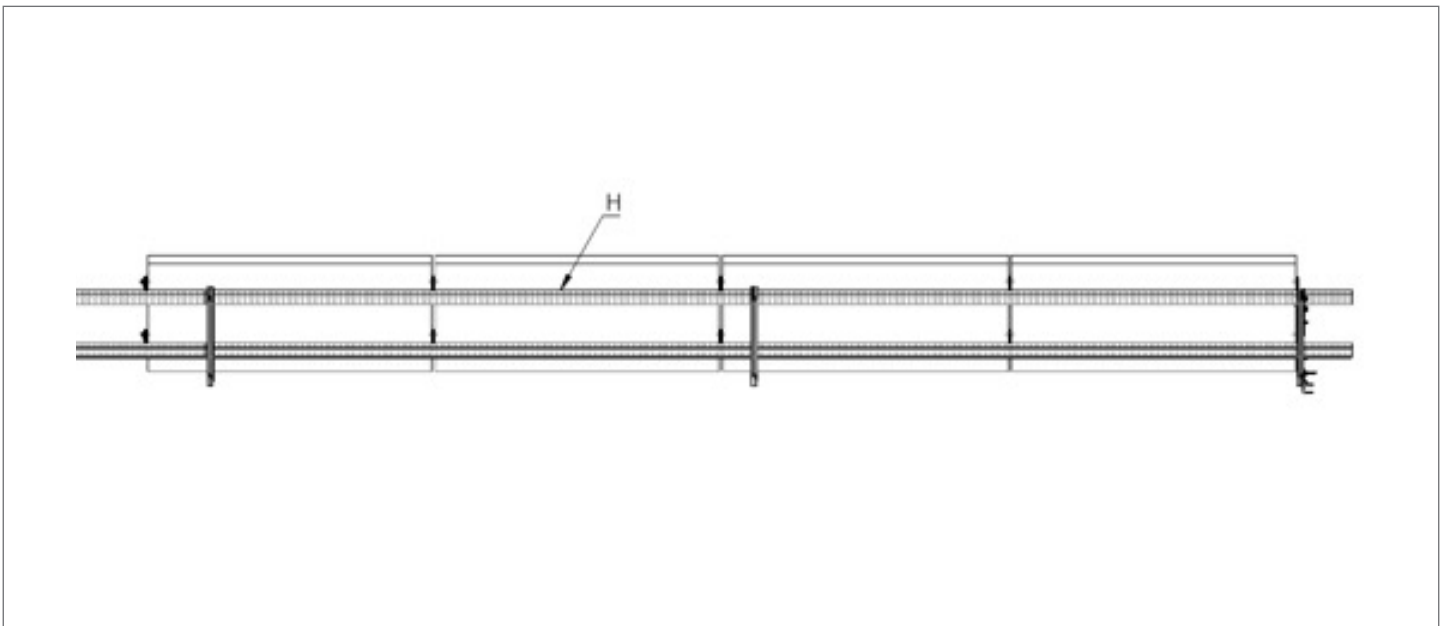


# Croquis de arreglo 1x4

Vista lateral



Vista trasera



# Guía de cortes para arreglo de 1x4 para una instalación a 10° con módulos de 2384x1096 Trina Vertex de 555W

Referencia	Descripción	Dimensión [mm]
A	Riel Norte-Sur	*1900
B	Riel "pata" estructural trasero	*335
C	Distancia entre anclajes (L-Foot's)	*1872
D	Distancia entre Riel Este-Oeste y Riel Norte-Sur	*250-350
E	Tamaño vertical del módulo	*2384
F	Distancia del anclaje trasero, al módulo (Determinada según el ángulo)	*505
G	Distancia del anclaje delantero al módulo	*115
H	Riel Este-Oeste	**4984

(\* Las dimensiones pueden variar dependiendo el tamaño de los módulos a instalar y/o el grado de inclinación de la instalación)

(\*\* No se considera span de 300 mm al final de cada riel Este-Oeste)

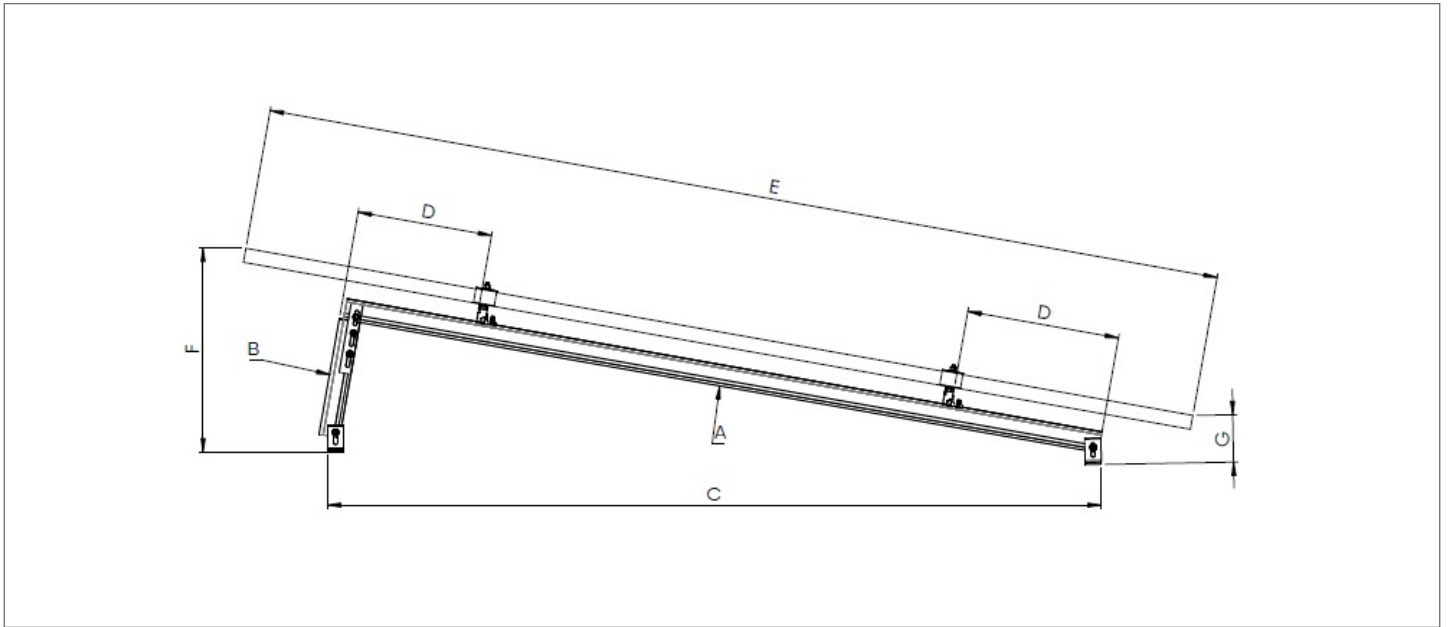
## Despiece para arreglo 1x4

Cantidad	Clave	Descripción
4	N00005	End Clamp novotegra
6	N00006	Middle Clamp novotegra
6	N00009	Top Clip
6	N00002	L-foot
4	N00013	N-Rail novotegra
0	N00003	N Connector
3	N00001	N3

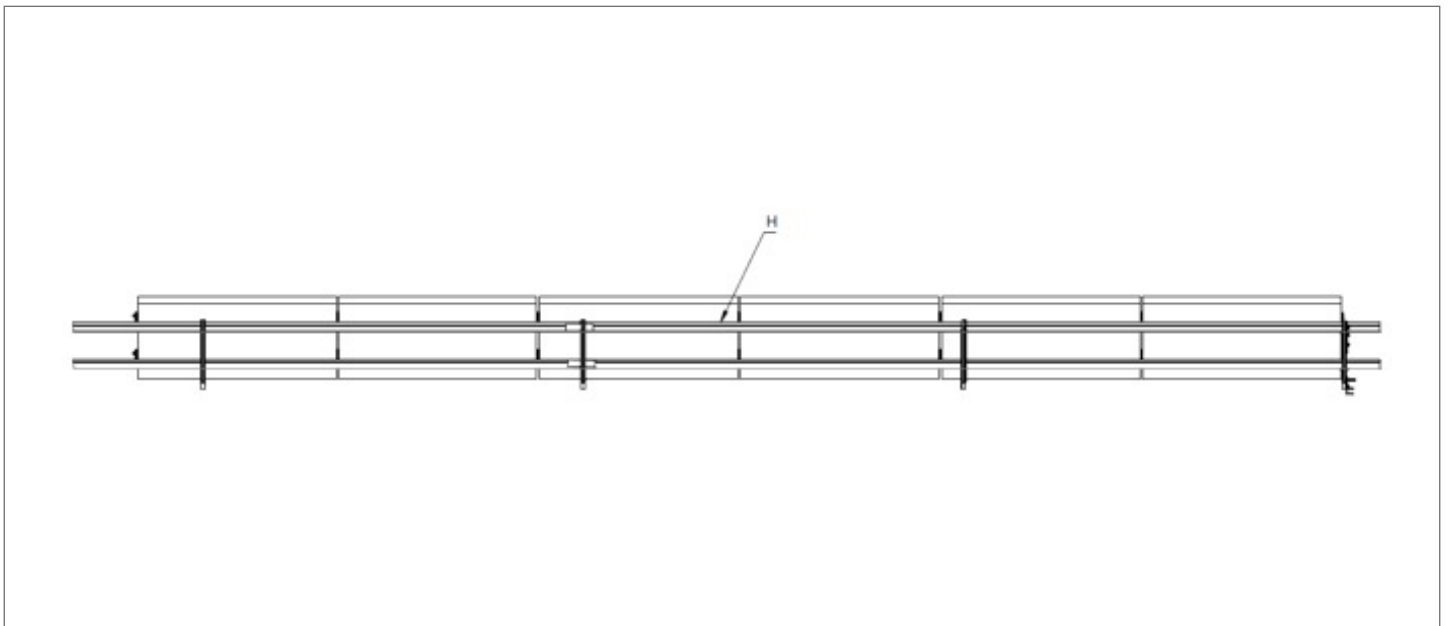


# Croquis de arreglo 1x6

Vista lateral



Vista trasera



## Guía de cortes para arreglo de 1x6 para una instalación a 10° con módulos de 2384x1096 Trina Vertex de 555W

Referencia	Descripción	Dimensión [mm]
A	Riel Norte-Sur	*1900
B	Riel "pata" estructural trasero	*335
C	Distancia entre anclajes (L-Foot's)	*1872
D	Distancia entre Riel Este-Oeste y Riel Norte-Sur	*250-350
E	Tamaño vertical del módulo	*2384
F	Distancia del anclaje trasero, al módulo (Determinada según el ángulo)	*505
G	Distancia del anclaje delantero al módulo	*115
H	Riel Este-Oeste	**7176

(\* Las dimensiones pueden variar dependiendo el tamaño de los módulos a instalar y/o el grado de inclinación de la instalación)

(\*\* No se considera span de 300 mm al final de cada riel Este-Oeste)

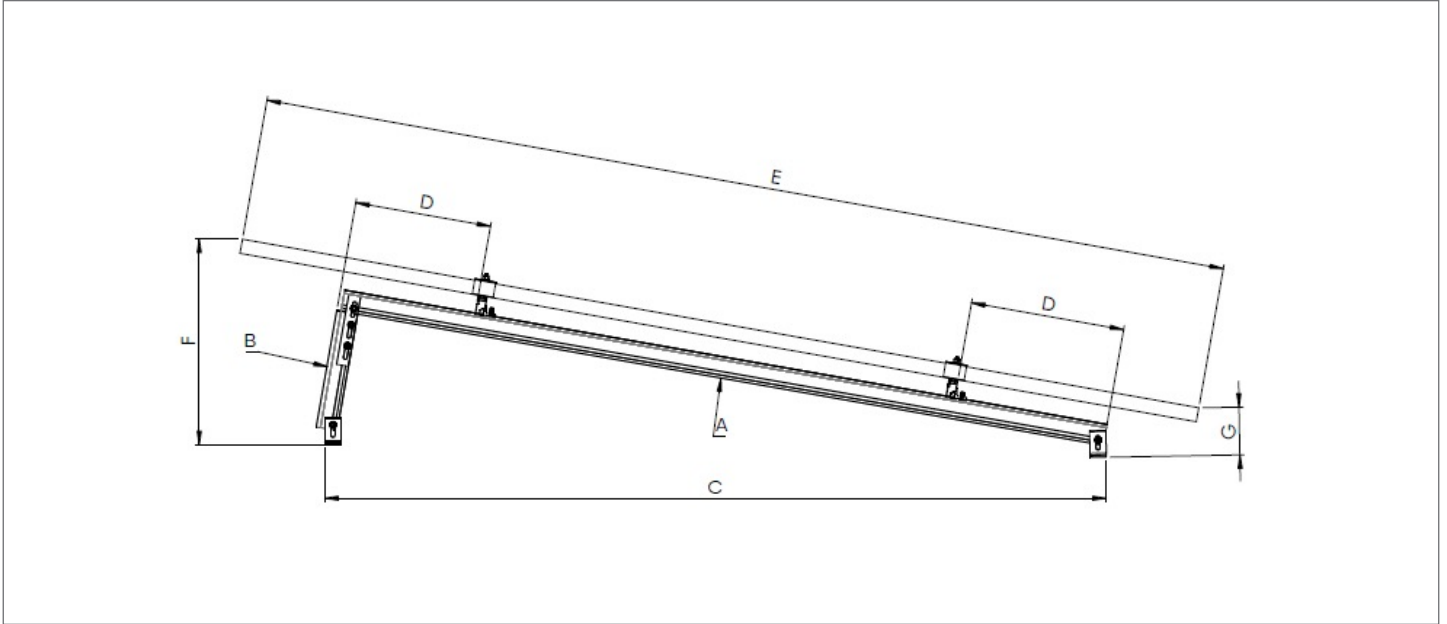
### Despiece para arreglo 1x6

Cantidad	Clave	Descripción
4	N00005	End Clamp novotegra
10	N00006	Middle Clamp novotegra
8	N00009	Top Clip
8	N00002	L-foot
5	N00013	N-Rail novotegra
2	N00003	N Connector
4	N00001	N3

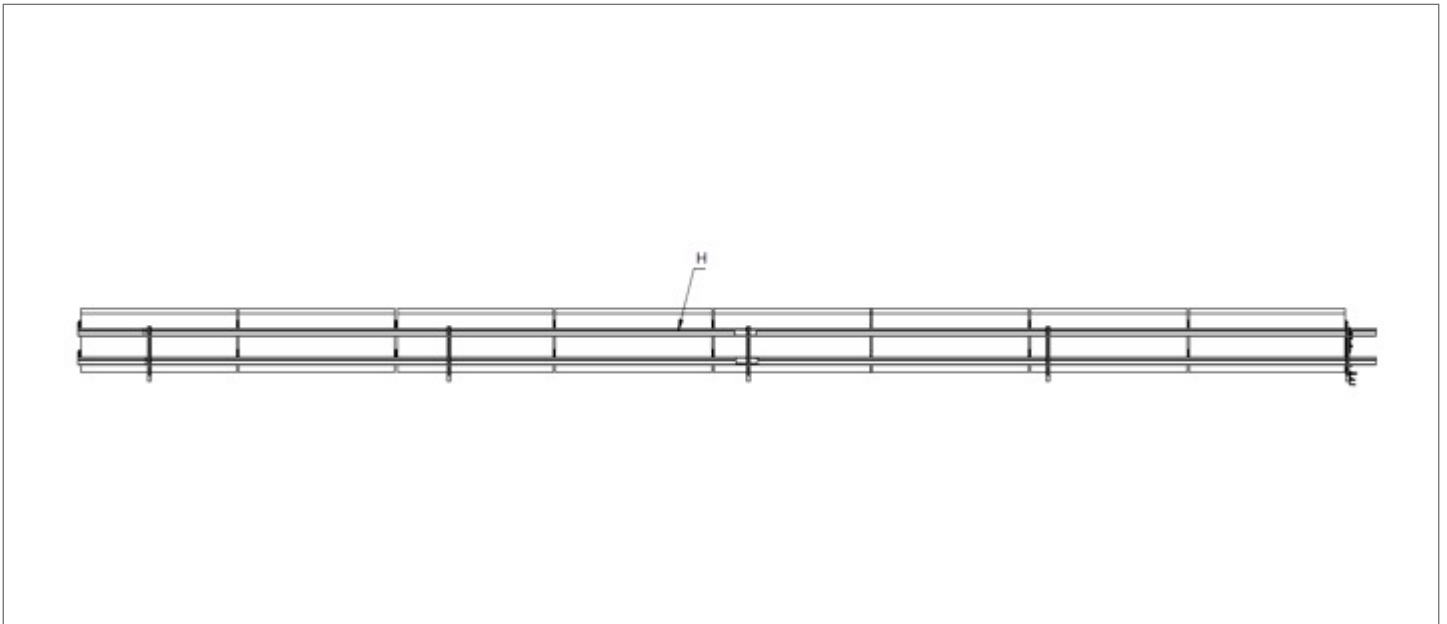


# Croquis de arreglo 1x8

Vista lateral



Vista trasera





## Guía de cortes para arreglo de 1x8 para una instalación a 10° con módulos de 2384x1096 Trina Vertex de 555W

Referencia	Descripción	Dimensión [mm]
A	Riel Norte-Sur	*1900
B	Riel "pata" estructural trasero	*335
C	Distancia entre anclajes (L-Foot's)	*1872
D	Distancia entre Riel Este-Oeste y Riel Norte-Sur	*250-350
E	Tamaño vertical del módulo	*2384
F	Distancia del anclaje trasero, al módulo (Determinada según el ángulo)	*505
G	Distancia del anclaje delantero al módulo	*115
H	Riel Este-Oeste	**9368

(\* Las dimensiones pueden variar dependiendo el tamaño de los módulos a instalar y/o el grado de inclinación de la instalación)

(\*\* No se considera span de 300 mm al final de cada riel Este-Oeste)

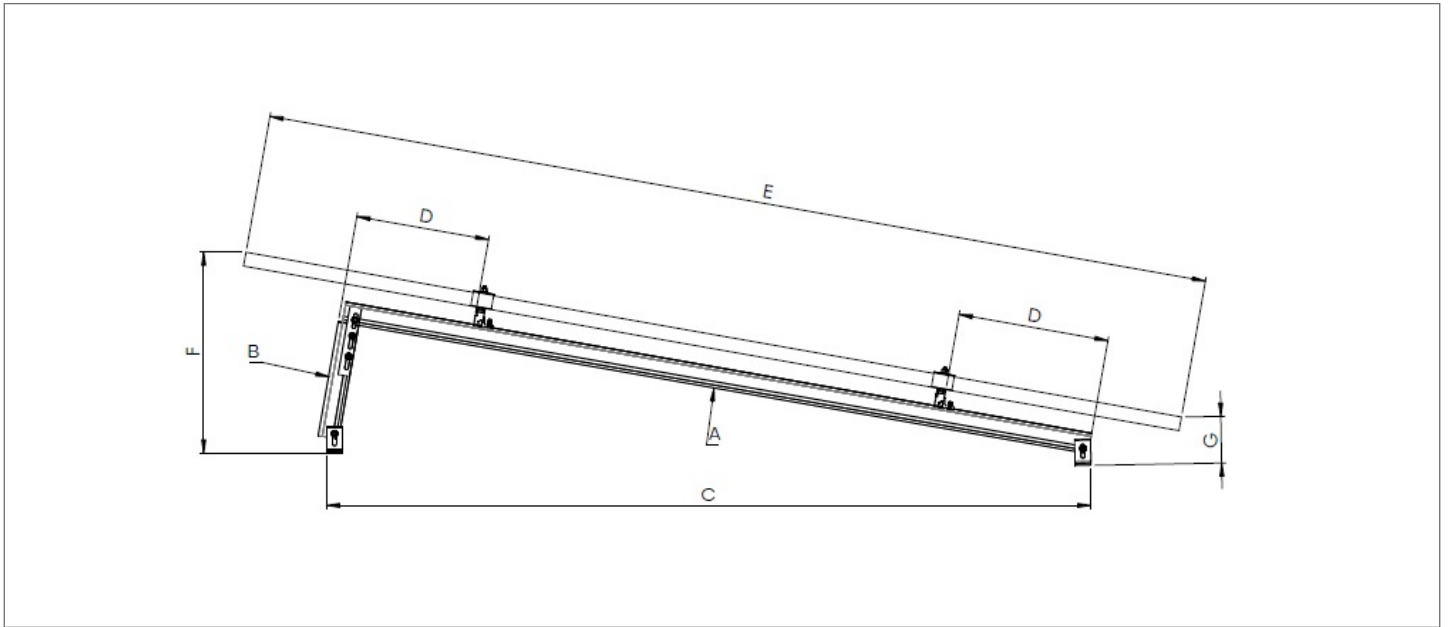
### Despiece para arreglo 1x8

Cantidad	Clave	Descripción
4	N00005	End Clamp novotegra
14	N00006	Middle Clamp novotegra
10	N00009	Top Clip
10	N00002	L-foot
7	N00013	N-Rail novotegra
4	N00003	N Connector
5	N00001	N3

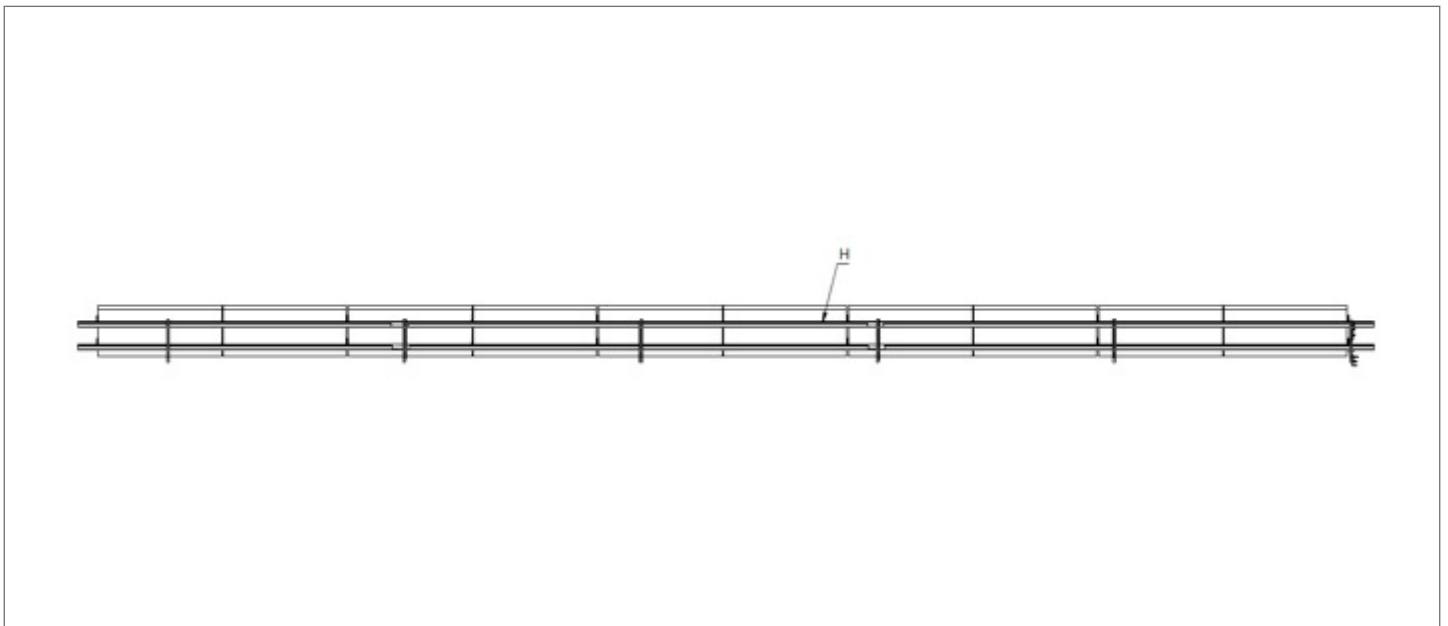


# Croquis de arreglo 1x10

Vista lateral



Vista trasera



# Guía de cortes para arreglo de 1x10 para una instalación a 10° con módulos de 2384x1096 Trina Vertex de 555W

Referencia	Descripción	Dimensión [mm]
A	Riel Norte-Sur	*1900
B	Riel "pata" estructural trasero	*335
C	Distancia entre anclajes (L-Foot's)	*1872
D	Distancia entre Riel Este-Oeste y Riel Norte-Sur	*250-350
E	Tamaño vertical del módulo	*2384
F	Distancia del anclaje trasero, al módulo (Determinada según el ángulo)	*505
G	Distancia del anclaje delantero al módulo	*115
H	Riel Este-Oeste	**11560

(\* Las dimensiones pueden variar dependiendo el tamaño de los módulos a instalar y/o el grado de inclinación de la instalación)

(\*\* No se considera span de 300 mm al final de cada riel Este-Oeste)

## Despiece para arreglo 1x10

Cantidad	Clave	Descripción
4	N00005	End Clamp novotegra
18	N00006	Middle Clamp novotegra
12	N00009	Top Clip
12	N00002	L-foot
8	N00013	N-Rail novotegra
4	N00003	N Connector
6	N00001	N3



**novotegra**  
by BayWa r.e.

